

CKE 增压泵



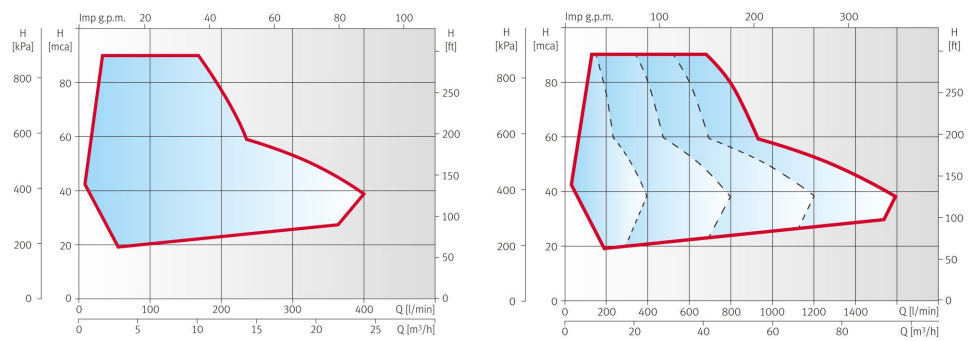
可变速自动增压装置，用于供水

应用

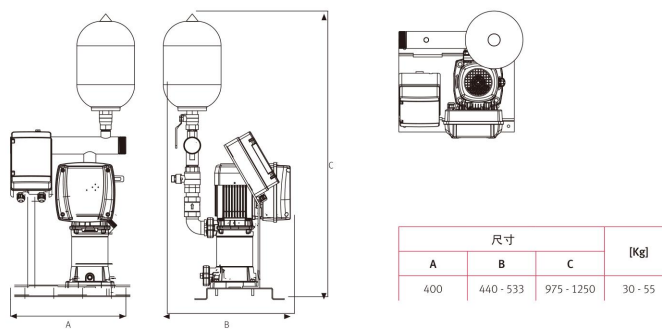
ESPA变频器增压装置设计用于为现有供应不足以满足需求的增压器应用提供有效的解决方案。
ESPA变速增压装置拥有最好的现代控制技术，同时坚持传统的质量工程原则。
由于紧凑的设计，ESPA增压装置所占空间很小。
安装很简单，现场工作通常仅限于连接现场管道工程以及提供合适的电源。



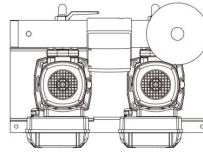
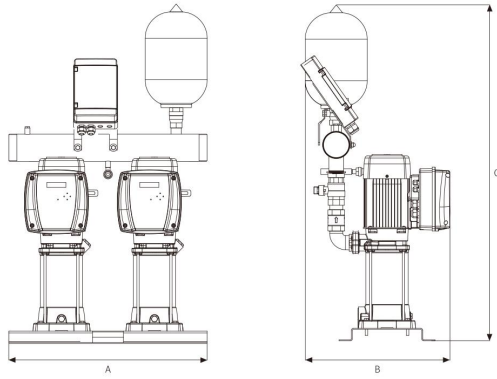
液性能表



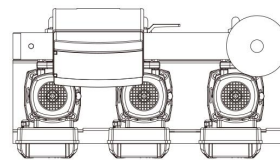
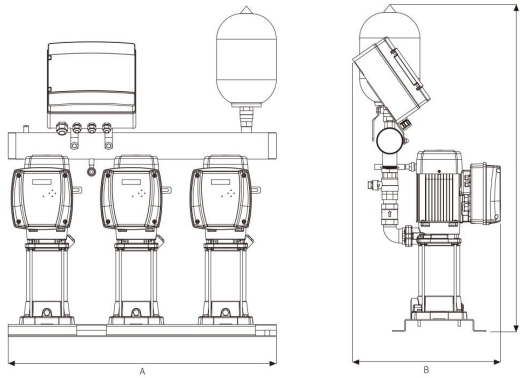
尺寸及重量



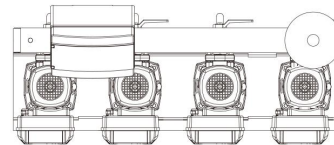
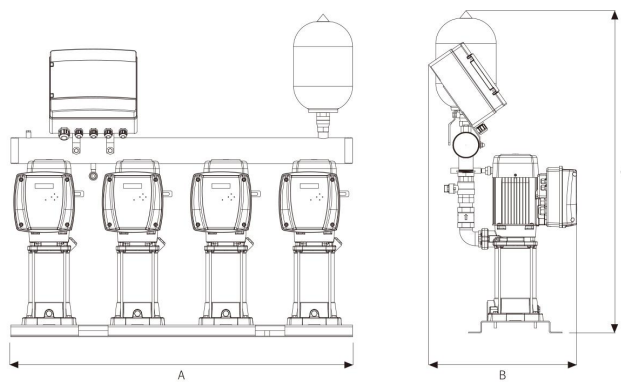
尺寸及重量



尺寸			[Kg]
A	B	C	
640	440 - 533	975 - 1250	56 - 105



尺寸			[Kg]
A	B	C	
900	440 - 533	997 - 1272	82 - 157



尺寸			[Kg]
A	B	C	
1160	440 - 533	997 - 1272	109 - 208